



ООО «ГРАДДИ»
 127247, г. Москва, Дмитровское шоссе, д. 100, стр.3, офис 309
 ИНН 7717120287 КПП 771301001
 р/с 40702810238050103807
 в Московском банке СБЕРБАНКА РОССИИ (ОАО) г. Москва
 к/с 30101810400000000225 БИК 044525225

Прайс-лист на элементы бетонной системы поверхностного водоотвода
СЕРИИ ЛВК ВМ PLUS, LIGHT, SIR 150
 (действует 01.01.2019 г.)

ЛОТОК ВОДОСТОЧНЫЙ СЕРИИ ЛВК ВМ PLUS, PLUS ПГ, LIGHT, SIR 150 (БЕЗ УКЛОНА)							
ВМ PLUS 150							
Артикул	Вид	Длина, мм	Ширина (верх/низ), мм	Высота (вход/выход), мм	Глубина сечения (вход/выход), мм	Вес, кг	Цена, руб. с НДС
№0		1000	250/255	125/125	75/75	54,0	1380,00
№0/05		1000	250/255	150/150	100/100	59,0	1409,00
№0/010		1000	250/255	175/175	125/125	64,0	1437,00
№0/00		1000	250/255	190/190	140/140	69,0	1466,00
№5/0		1000	250/255	215/215	165/165	74,0	1494,00
№10/0		1000	250/255	240/240	190/190	79,0	1523,00
№15/0		1000	250/255	265/265	215/215	84,0	1551,00
№19/0		1000	250/250	285/285	235/235	88,0	1580,00
№20/0		1000	250/250	290/290	240/240	89,0	1610,00
ВМ PLUS ПГ 150							
№0		1000	250/255	165/165	115/115	64,0	1650,00
№0/05		1000	250/255	150/150	100/100	59,0	1675,00
№0/010		1000	250/255	175/175	125/125	64,0	1700,00
№0/0		1000	250/255	190/190	140/140	69,0	1725,00
№5/0		1000	250/255	215/215	165/165	74,0	1750,00
№10/0		1000	250/255	240/240	190/190	79,0	1775,00
№15/0		1000	250/255	265/265	215/215	84,0	1800,00
№19/0		1000	250/250	285/285	235/235	88,0	1850,00
№20/0		1000	250/251	290/290	240/240	89,0	1875,00
ВМ LIGHT 150							
№0		1000	210/215	155/155	75/75	42,2	2516,00
№0/05		1000	210/215	180/180	100/100	44,0	2553,00
№0/010		1000	210/215	205/205	125/125	49,1	2590,00
№0/0		1000	210/215	230/230	150/150	52,2	2620,00
№5/0		1000	210/215	255/255	175/175	57,2	2723,00
№10/0		1000	210/215	280/280	200/200	62,2	2827,00
№15/0		1000	210/215	305/305	225/225	67,2	2896,00
№19/0		1000	210/215	325/325	245/245	71,2	2922,00
№20/0		1000	210/215	330/330	250/250	72,0	2926,00



ООО «ГРАДДИ»

127247, г. Москва, Дмитровское шоссе, д. 100, стр.3, офис 309

ИНН 7717120287 КПП 771301001

р/с 40702810238050103807

в Московском банке СБЕРБАНКА РОССИИ (ОАО) г. Москва

к/с 30101810400000000225 БИК 044525225

BM SIR 150

Артикул	Вид	Длина, мм	Ширина (верх/низ), мм	Высота (вход/выход), мм	Глубина сечения (вход/выход), мм	Вес, кг	Цена класс E600, руб	Цена класс F900, руб
№0		1000	250/255	155/155	75/75	58,0	2595,00	2880,00
№0/05		1000	250/255	180/180	100/100	65,0	2635,00	2920,00
№0/010		1000	250/255	205/205	125/125	70,0	2660,00	2965,00
№0/0		1000	250/255	230/230	150/150	75,5	2665,00	2980,00
№5/0		1000	250/255	255/255	175/175	80,5	2690,00	3115,00
№10/0		1000	250/255	280/280	200/200	85,5	2710,00	3235,00
№15/0		1000	250/255	305/305	225/225	90,5	2735,00	3310,00
№19/0		1000	250/255	325/325	245/245	94,5	2755,00	3340,00
№20/0		1000	250/255	330/330	250/250	95,5	2765,00	3370,00

ЛОТОК ВОДОСТОЧНЫЙ СЕРИИ ЛВК BM PLUS, PLUS ПГ, LIGHT, SIR 150 (С УКЛОНОМ)

BM PLUS 150

Артикул	Вид	Длина, мм	Ширина (верх/низ), мм	Высота (вход/выход), мм	Глубина сечения (вход/выход), мм	Вес, кг	Цена, руб. с НДС
№01		1000	250/255	125/130	75/80	56,6	1620,00
№02		1000	250/255	130/135	80/85	57,6	
№03		1000	250/255	135/140	85/90	58,6	
№04		1000	250/255	140/145	90/95	59,6	
№05		1000	250/255	145/150	95/100	60,6	
№06		1630,00	1000	250/255	150/155	100/105	61,6
№07			1000	250/255	155/160	105/110	62,6
№08			1000	250/255	160/165	110/115	63,6
№09			1000	250/255	165/170	115/120	64,6
№010			1000	250/255	170/175	120/125	65,6
№011			1000	250/255	175/180	125/130	66,6
№012			1000	250/255	180/185	130/135	67,6
№013		1640,00	1000	250/255	185/190	135/140	68,6
№1			1000	250/255	190/195	140/145	69,6
№2			1000	250/255	195/200	145/150	70,6
№3			1000	250/255	200/205	150/155	71,6
№4	1000		250/255	205/210	155/160	72,6	
№5	1000	250/255	210/215	160/165	73,6		



ООО «ГРАДДИ»

127247, г. Москва, Дмитровское шоссе, д. 100, стр.3, офис 309

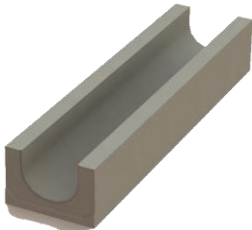
ИНН 7717120287 КПП 771301001

р/с 40702810238050103807

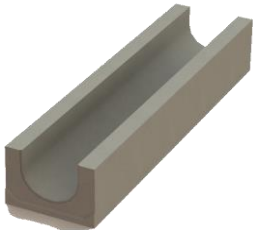
в Московском банке СБЕРБАНКА РОССИИ (ОАО) г. Москва

к/с 30101810400000000225 БИК 044525225

BM PLUS 150

Артикул	Вид	Длина, мм	Ширина (верх/низ), мм	Высота (вход/выход), мм	Глубина сечения (вход/выход), мм	Вес, кг	Цена, руб. с НДС
№6		1000	250/255	215/220	165/170	74,6	1650,00
№7		1000	250/255	220/225	170/175	75,6	
№8		1000	250/255	225/230	175/180	76,6	
№9		1000	250/255	230/235	180/185	77,6	
№10		1000	250/255	235/240	185/190	78,6	
№11		1660,00	1000	250/255	240/245	190/195	79,6
№12			1000	250/255	245/250	195/200	80,6
№13			1000	250/255	250/255	200/205	81,6
№14			1000	250/255	255/260	205/210	82,6
№15			1000	250/255	260/265	210/215	83,6
№16		1670,00	1000	250/255	265/270	215/220	84,6
№17			1000	250/255	270/275	220/225	85,6
№18			1000	250/255	275/280	225/230	86,6
№19			1000	250/255	280/285	230/235	87,6
№20			1000	250/255	285/290	235/240	88,6

BM PLUS 150 ПГ

№01		1000	250/255	125/130	75/80	56,6	1870,00
№02		1000	250/255	130/135	80/85	57,6	
№03		1000	250/255	135/140	85/90	58,6	
№04		1000	250/255	140/145	90/95	59,6	
№05		1000	250/255	145/150	95/100	60,6	
№06		1886,00	1000	250/255	150/155	100/105	61,6
№07			1000	250/255	155/160	105/110	62,6
№08			1000	250/255	160/165	110/115	63,6
№09			1000	250/255	165/170	115/120	64,6
№010			1000	250/255	170/175	120/125	65,6
№011		1900,00	1000	250/255	175/180	125/130	66,6
№012			1000	250/255	180/185	130/135	67,6
№013			1000	250/255	185/190	135/140	68,6
№1	1920,00	1000	250/255	190/195	140/145	69,6	
№2		1000	250/255	195/200	145/150	70,6	
№3		1000	250/255	200/205	150/155	71,6	
№4		1000	250/255	205/210	155/160	72,6	
№5		1000	250/255	210/215	160/165	73,6	



ООО «ГРАДДИ»

127247, г. Москва, Дмитровское шоссе, д. 100, стр.3, офис 309

ИНН 7717120287 КПП 771301001

р/с 40702810238050103807

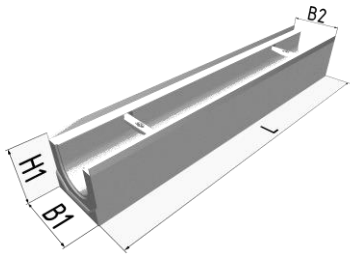
в Московском банке СБЕРБАНКА РОССИИ (ОАО) г. Москва

к/с 30101810400000000225 БИК 044525225

BM PLUS 150 ПГ

Артикул	Вид	Длина, мм	Ширина (верх/низ), мм	Высота (вход/выход), мм	Глубина сечения (вход/выход), мм	Вес, кг	Цена, руб. с НДС
№6		1000	250/255	215/220	165/170	74,6	1940,00
№7		1000	250/255	220/225	170/175	75,6	
№8		1000	250/255	225/230	175/180	76,6	
№9		1000	250/255	230/235	180/185	77,6	
№10		1000	250/255	235/240	185/190	78,6	
№11		1000	250/255	240/245	190/195	79,6	1960,00
№12		1000	250/255	245/250	195/200	80,6	
№13		1000	250/255	250/255	200/205	81,6	
№14		1000	250/255	255/260	205/210	82,6	
№15		1000	250/255	260/265	210/215	83,6	
№16		1000	250/255	265/270	215/220	84,6	2000,00
№17		1000	250/255	270/275	220/225	85,6	
№18		1000	250/255	275/280	225/230	86,6	
№19		1000	250/255	280/285	230/235	87,6	
№20		1000	250/255	285/290	235/240	88,6	

BM LIGHT 150

№01		1000	210/215	155/160	75/80	42,8	2960,00
№02		1000	210/215	160/165	80/85	43,5	
№03		1000	210/215	165/170	85/90	44,1	
№04		1000	210/215	170/175	90/95	44,7	
№05		1000	210/215	175/180	95/100	45,3	
№06		1000	210/215	180/185	100/105	46,0	3000,00
№07		1000	210/215	185/190	105/110	46,6	
№08		1000	210/215	190/195	110/115	47,2	
№09		1000	210/215	195/200	115/120	47,8	
№010		1000	210/215	200/205	120/125	48,5	
№011		1000	210/215	205/210	125/130	49,1	3046,00
№012		1000	210/215	210/215	130/135	49,7	
№013		1000	210/215	215/220	135/140	50,3	
№014		1000	210/215	220/225	140/145	51,0	
№015		1000	210/215	225/230	145/150	51,8	
№1		1000	210/215	230/235	150/155	52,7	3091,00
№2		1000	210/215	235/240	155/160	53,7	
№3		1000	210/215	240/245	160/165	54,7	
№4		1000	210/215	245/250	165/170	55,7	
№5		1000	210/215	250/255	170/175	56,7	



ООО «ГРАДДИ»

127247, г. Москва, Дмитровское шоссе, д. 100, стр.3, офис 309

ИНН 7717120287 КПП 771301001

р/с 40702810238050103807

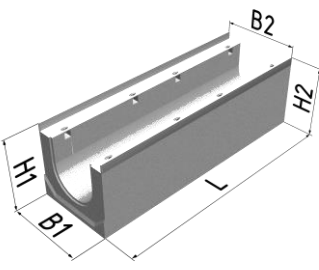
в Московском банке СБЕРБАНКА РОССИИ (ОАО) г. Москва

к/с 30101810400000000225 БИК 044525225

BM LIGHT 150

Артикул	Вид	Длина, мм	Ширина (верх/низ), мм	Высота (вход/выход), мм	Глубина сечения (вход/выход), мм	Вес, кг	Цена, руб. с НДС
№6		1000	210/215	255/260	175/180	57,7	3118,00
№7		1000	210/215	260/265	180/185	58,7	
№8		1000	210/215	265/270	185/190	59,7	
№9		1000	210/215	270/275	190/195	60,7	
№10		1000	210/215	275/280	195/200	61,7	
№11		1000	210/215	280/285	200/205	62,7	3140,00
№12		1000	210/215	285/290	205/210	63,7	
№13		1000	210/215	290/295	210/215	64,7	
№14		1000	210/215	295/300	215/220	65,7	
№15		1000	210/215	300/305	220/225	66,7	
№16		1000	210/215	305/310	225/230	67,7	3175,00
№17		1000	210/215	310/315	230/235	68,7	
№18		1000	210/215	315/320	235/240	69,7	
№19		1000	210/215	320/325	240/245	70,7	
№		1000	210/215	325/330	245/250	71,7	

BM SIR 150

Артикул	Вид	Длина, мм	Ширина (верх/низ), мм	Высота (вход/выход) мм	Глубина сечения (вход/выход) мм	Вес, кг/шт	Цена класс E600, руб	Цена класс F900, руб
№01		1000	250/255	155/160	75/80	59,5	2980,00	3383,00
№02		1000	250/255	160/165	80/85	60,6		
№03		1000	250/255	165/170	85/90	61,7		
№04		1000	250/255	170/175	90/95	62,8		
№05		1000	250/255	175/180	95/100	63,9		
№06		1000	250/255	180/185	100/105	65,0	3021,00	3429,00
№07		1000	250/255	185/190	105/110	66,1		
№08		1000	250/255	190/195	110/115	67,2		
№09		1000	250/255	195/200	115/120	68,3		
№010		1000	250/255	200/205	120/125	69,4		
№011		1000	250/255	205/210	125/130	70,5	3068,00	3482,00
№012		1000	250/255	210/215	130/135	71,6		
№013		1000	250/255	215/220	135/140	72,7		
№014		1000	250/255	220/225	140/145	73,8		
№015		1000	250/255	225/230	145/150	74,9		
№1		1000	250/255	230/235	150/155	76,0	3112,00	3533,00
№2		1000	250/255	235/240	155/160	77,0		
№3		1000	250/255	240/245	160/165	78,0		
№4		1000	250/255	245/250	165/170	79,0		
№5	1000	250/255	250/255	170/175	80,0			



ООО «ГРАДДИ»

127247, г. Москва, Дмитровское шоссе, д. 100, стр.3, офис 309

ИНН 7717120287 КПП 771301001

р/с 40702810238050103807

в Московском банке СБЕРБАНКА РОССИИ (ОАО) г. Москва

к/с 30101810400000000225 БИК 044525225

BM SIR 150

Артикул	Вид	Длина, мм	Ширина (верх/низ), мм	Высота (вход/выход) мм	Глубина сечения (вход/выход) мм	Вес, кг/шт	Цена класс E600, руб	Цена класс F900, руб
№6		1000	250/255	255/260	175/180	81,0	3140,00	3564,00
№7		1000	250/255	260/265	180/185	82,0		
№8		1000	250/255	265/270	185/190	83,0		
№9		1000	250/255	270/275	190/195	84,0		
№10		1000	250/255	275/280	195/200	85,0		
№11		1000	250/255	280/285	200/205	86,0	3161,00	3589,00
№12		1000	250/255	285/290	205/210	87,0		
№13		1000	250/255	290/295	210/215	88,0		
№14		1000	250/255	295/300	215/220	89,0		
№15		1000	250/255	300/305	220/225	90,0		
№16	1000	250/255	305/310	225/230	91,0	3198,00	3630,00	
№17	1000	250/255	310/315	230/235	92,0			
№18	1000	250/255	315/320	235/240	93,0			
№19	1000	250/255	320/325	240/245	94,0			
№20	1000	250/255	325/330	245/250	95,0			

РЕШЕТКИ ДЛЯ ЛОТКОВ ЛВК BM PLUS, LIGHT, SIR 150

BM PLUS 150

Артикул	Вид	Длина, мм	Ширина, мм	Высота, мм	Класс нагрузки	Вес, кг	Цена, руб. с НДС
Рд А15		1000	245	31	A15	7,0	1650,00
Рд А15		500	245	31	A15	3,5	866,00
Вл А15		1000	245	31	A15	7,0	1650,00
Вл А15		500	245	31	A15	3,5	866,00
Шх А15		1000	245	31	A15	7,0	1650,00
Шх А15		500	245	31	A15	3,5	866,00
рядная		1000	245	31	K3	4,4	1067,00
рядная		500	245	31	K3	2,2	560,00
C250 (30x30)		1000	245	31	C250	8,0	2742,00
B125		500	245	31	B125	5,5	825,00
B125		1000	245	31	B125	11,0	1571,00



ООО «ГРАДДИ»

127247, г. Москва, Дмитровское шоссе, д. 100, стр.3, офис 309

ИНН 7717120287 КПП 771301001

р/с 40702810238050103807

в Московском банке СБЕРБАНКА РОССИИ (ОАО) г. Москва

к/с 30101810400000000225 БИК 044525225

BM LIGHT 150

Артикул	Вид	Длина, мм	Ширина, мм	Высота, мм	Класс нагрузки	Вес, кг	Цена, руб. с НДС
E600		500	199	21	E600	8,5	1518,00
Рд А15		1000	199	21	A15	4,2	1102,00
Рд А15		500	199	21	A15	2,1	579,00
B125		500	199	21	B125	4,5	1447,00
B125		1000	199	21	B125	8,7	2480,00

BM SIR 150

E600		500	237	31	E600	10,8	1995,00	
F900		500	237	31	F900	14,0		2783,00
Рд А15		1000	237	31	A15	3,6	020151	
Рд А15		500	237	31	A15	2,0	570,00	
Вл А15		1000	237	31	A15	3,6	1085,00	
Вл А15		500	237	31	A15	2,0	570,00	
Шх А15		1000	237	31	A15	3,6	1085,00	
Шх А15		500	237	31	A15	2,0	570,00	
C250 (30x30)		1000	237	31	C250	8,0	2742,00	
B125		500	237	31	B125	3,0	799,00	
B125		1000	237	31	B125	6,0	1571,00	



ООО «ГРАДДИ»

127247, г. Москва, Дмитровское шоссе, д. 100, стр.3, офис 309

ИНН 7717120287 КПП 771301001

р/с 40702810238050103807

в Московском банке СБЕРБАНКА РОССИИ (ОАО) г. Москва

к/с 30101810400000000225 БИК 044525225

ИЗГОТОВЛЕНИЕ ВЕРТИКАЛЬНОГО ВЫПУСКА ДЛЯ ЛВК ВМ PLUS, PLUS ПГ, LIGHT, SIR 150

	Изготовление вертикального выпуска DN100 с устройством муфты	1450,00
	Изготовление вертикального выпуска DN150 с устройством муфты	2580,00
	Изготовление вертикального выпуска DN100, DN150 без устройства муфты	1380,00
603012	Корзинка круглая 100	180,00
603013	Корзинка круглая 150	470,00

ПЕСКОУЛОВИТЕЛЬ ДЛЯ ЛВК ВМ PLUS, SIR 150

Артикул	Наименование	Длина, мм	Ширина, мм	Высота, мм	Глубина до центра отверстия, мм	Вес, кг	Цена, руб. с НДС
020035	Пескоуловитель Plus 150	500	250/250	710		114,0	5187,00
603503	Корзинка 150 Plus	430	137	138		1,5	2360,00
603503	Корзинка 150 Sir	430	137	138		1,5	2209,00
020135	Пескоуловитель Sir 150	500	250/250	710		114,0	6072,00
080035	Дождеприемный колодец ДК150	500	250/250	710		1,5	6983,00

ЗАГЛУШКА ДЛЯ ЛОТКА ЛВК ВМ PLUS, PLUS ПГ, LIGHT, SIR 150

ВМ PLUS 150

Артикул	Вид	Наименование	Ширина, мм	Высота, мм	Вес, кг	Цена, руб. с НДС
040194		Заглушка Plus 150 №0	250	95	0,4	378,00
040195		Заглушка Plus 150 №01-0/05	250	125	0,5	
040196		Заглушка Plus 150 №06-0/010	250	150	0,6	
040197		Заглушка Plus 150 №011-0/0	250	175	0,7	
040190		Заглушка Plus 150 №1-5/0	250	200	0,8	
040191		Заглушка Plus 150 №6-10/0	250	225	0,9	
040192		Заглушка Plus 150 №11-15/0	250	250	1,0	
040193		Заглушка Plus 150 №16-20/0	250	275	1,1	
040195/в100		Заглушка Plus 150 №0/05 с выходом DN100	250	125	0,9	652,00
040196/в100		Заглушка Plus 150 №06-0/010 с выходом DN100	250	150	1,0	
040197/в100	Заглушка Plus 150 №011-0/0 с выходом DN100	250	175	1,1		



ООО «ГРАДДИ»


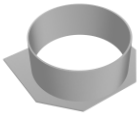
127247, г. Москва, Дмитровское шоссе, д. 100, стр.3, офис 309

ИНН 7717120287 КПП 771301001

р/с 40702810238050103807

в Московском банке СБЕРБАНКА РОССИИ (ОАО) г. Москва

к/с 30101810400000000225 БИК 044525225

BM PLUS 150							
Артикул	Вид	Наименование	Ширина, мм	Высота, мм	Вес, кг	Цена, руб. с НДС	
040197/в150		Заглушка Plus 150 №011-0/0 с выходом DN150	250	175	1,3	652,00	
040190/в100		Заглушка Plus 150 №1-5/0 с выходом DN100	250	200	1,2		
040190/в150		Заглушка Plus 150 №1-5/0 с выходом DN150	250	200	1,4		
040191/в100			Заглушка Plus 150 №6-10/0 с выходом DN100	250	225	1,3	652,00
040191/в150			Заглушка Plus 150 №6-10/0 с выходом DN150	250	225	1,5	
040192/в100			Заглушка Plus 150 №11-15/0 с выходом DN100	250	250	1,4	
040192/в150			Заглушка Plus 150 №11-15/0 с выходом DN150	250	250	1,6	
040193/в100			Заглушка Plus 150 №16-20/0 с выходом DN100	250	275	1,5	
040193/в150			Заглушка Plus 150 №16-20/0 с выходом DN150	250	275	1,7	
BM LIGHT 150							
022094		Заглушка Light 150 №0	210	130	0,4	390,00	
022095		Заглушка Light 150 №01-0/05	210	155	0,5		
022096		Заглушка Light 150 №06-0/010	210	180	0,6		
022097		Заглушка Light 150 №011-0/0	210	205	0,7		
022090		Заглушка Light 150 №1-5/0	210	230	0,8		
022091		Заглушка Light 150 №6-10/0	210	255	0,9		
022092		Заглушка Light 150 №11-15/0	210	280	1,0		
022093		Заглушка Light 150 №16-20/0	210	305	1,1		
022095/в100			Заглушка Light 150 №0-0/05 с выходом DN100	210	155		0,9
022096/в100			Заглушка Light 150 №06-0/010 с выходом DN100	210	180	1,0	
022097/в100			Заглушка Light 150 №011-0/0 с выходом DN100	210	205	1,1	
022097/в150			Заглушка Light 150 №011-0/0 с выходом DN150	210	205	1,3	
022090/в100			Заглушка Light 150 №1-5/0 с выходом DN100	210	230	1,2	
022090/в150			Заглушка Light 150 №1-5/0 с выходом DN150	210	230	1,4	



ООО «ГРАДДИ»

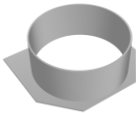
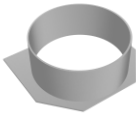
127247, г. Москва, Дмитровское шоссе, д. 100, стр.3, офис 309

ИНН 7717120287 КПП 771301001

р/с 40702810238050103807

в Московском банке СБЕРБАНКА РОССИИ (ОАО) г. Москва

к/с 30101810400000000225 БИК 044525225

BM LIGHT 150						
Артикул	Вид	Наименование	Ширина, мм	Высота, мм	Вес, кг	Цена, руб. с НДС
022091/в100		Заглушка Light 150 №6-10/0 с выходом DN100	210	255	1,3	663,00
022091/в150		Заглушка Light 150 №6-10/0 с выходом DN150	210	255	1,5	
022092/в100		Заглушка Light 150 №11-15/0 с выходом DN100	210	280	1,4	
022092/в150		Заглушка Light 150 №11-15/0 с выходом DN150	210	280	1,6	
022093/в100		Заглушка Light 150 №16-20/0 с выходом DN100	210	305	1,5	
022093/в150		Заглушка Light 150 №16-20/0 с выходом DN150	210	305	1,7	
BM SIR 150						
020194		Заглушка Sir 150 №0	250	125	0,5	421,00
020195		Заглушка Sir 150 №01-0/05	250	155	0,6	
020196		Заглушка Sir 150 №06-0/010	250	180	0,7	
020197		Заглушка Sir 150 №011-0/0	250	205	0,8	421,00
020190		Заглушка Sir 150 №1-5/0	250	230	0,9	
020191		Заглушка Sir 150 №6-10/0	250	255	1,0	
020192		Заглушка Sir 150 №11-15/0	250	280	1,1	
020193		Заглушка Sir 150 №16-20/0	250	305	1,2	700,00
020195/в100		Заглушка Sir 150 №0-0/05 с выходом DN100	250	155	0,7	
020196/в100		Заглушка Sir 150 №06-0/010 с выходом DN100	250	180	0,8	
020197/в100		Заглушка Sir 150 №011-0/0 с выходом DN100	250	205	0,8	
020197/в150		Заглушка Sir 150 №011-0/0 с выходом DN150	250	205	0,9	
020190/в100		Заглушка Sir 150 №1-5/0 с выходом DN100	250	230	0,9	
020190/в150		Заглушка Sir 150 №1-5/0 с выходом DN150	250	230	1,0	
020191/в100		Заглушка Sir 150 №6-10/0 с выходом DN100	250	255	1,4	
020191/в150		Заглушка Sir 150 №6-10/0 с выходом DN150	250	255	1,6	
020192/в100		Заглушка Sir 150 №11-15/0 с выходом DN100	250	280	1,5	
020192/в150		Заглушка Sir 150 №11-15/0 с выходом DN150	250	280	1,7	
020193/в100		Заглушка Sir 150 №16-20/0 с выходом DN100	250	305	1,6	
020193/в150		Заглушка Sir 150 №16-20/0 с выходом DN150	250	305	1,8	



ООО «ГРАДДИ»

127247, г. Москва, Дмитровское шоссе, д. 100, стр.3, офис 309

ИНН 7717120287 КПП 771301001

р/с 40702810238050103807

в Московском банке СБЕРБАНКА РОССИИ (ОАО) г. Москва

к/с 30101810400000000225 БИК 044525225

КРЫШКА, РЕШЕТКА, БЕТОННАЯ ЛОТКОВАЯ КБЛ 150, ФИКСАТОР ДЛЯ PLUS

Артикул	Наименование	Длина, мм	Ширина, мм	Высота, мм	Вес, кг	Цена, руб. с НДС
050502	КБЛ 150.100.25.8 Plus	1000	250	180	48,0	820,00
050552	РБЛ 150 А15 Plus	1000	250	180	105,0	908,00
050552у	РБЛ 150 А15 (уклон) Plus	1000	250	180	105,0	908,00
050552ц	РБЛ 150 А15 (цвет) Plus	1000	250	180	105,0	1543,00
050552цу	РБЛ 150 А15 (цвет) (уклон) Plus	1000	250	180	105,0	1543,00
050553	РБЛ 150 С250 Plus	1000	250	180	108,0	2844,00
050553у	РБЛ 150 С250 (уклон) Plus	1000	250	180	108,0	2904,00
050553ц	РБЛ 150 С250 (цвет) Plus	1000	250	180	108,0	4937,00
050553цу	РБЛ 150 С250 (цвет) (уклон) Plus	1000	250	180	108,0	4937,00
050554	РБЛ 150 D400 Plus	1000	250	180	111,0	3328,00
050554у	РБЛ 150 D400 (уклон) Plus	1000	250	180	111,0	3328,00
050554ц	РБЛ 150 D400 (цвет) Plus	1000	250	180	111,0	5657,00
050554цу	РБЛ 150 D400 (цвет) (уклон) Plus	1000	250	180	111,0	5657,00
050555	РБЛ 150 E600 Plus	1000	250	180	114,0	3630,00
050555у	РБЛ 150 E600 (уклон) Plus	1000	250	180	114,0	3630,00
050555ц	РБЛ 150 E600 (цвет) Plus	1000	250	180	114,0	6171,00
050555цу	РБЛ 150 E600 (цвет) (уклон) Plus	1000	250	180	114,0	6171,00
604101	Фиксатор для КБЛ 150 Plus					1147,00
604151	Фиксатор для РБЛ 150 Plus					1147,00